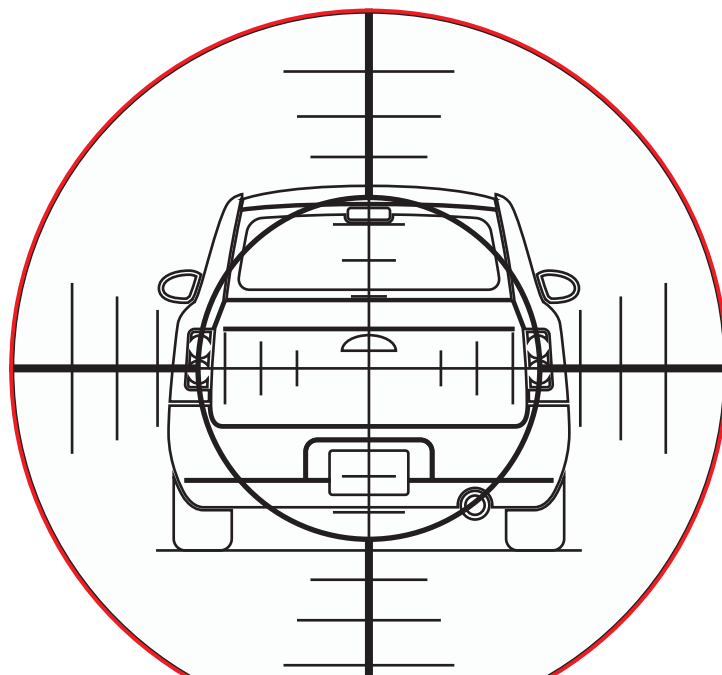


Sleep Buster®



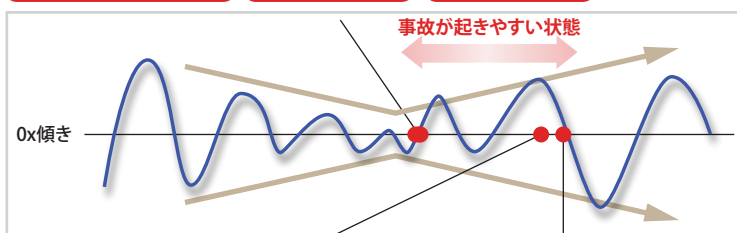
♥ 72 : 事故多発

事故の実例に近似した生体信号を検出すると警告します。

※近似値97.5%以上で警告。ヒヤリハット事例を含む。

- CASE-1 中央分離帯に接触。眠気あり。
- CASE-2 信号待ちの車に追突。眠気あり。
- CASE-3 眠気強。事故寸前。
- CASE-4 接触事故。
- CASE-5 接触事故。

「事故多発警告」は、実際の事故及びヒヤリハット時の運転手と97.5%以上近似した生体信号を捉えた場合に警告します。



疲労・眠気の程度や自覚症状の有無に関わらず、「結果として事故が起きた事例」と似た状態にあることを知らせます。

- CASE-6 側溝脱輪。
- CASE-7 覚低→瞬眠。信号待ちの車に追突。

●ラインナップ スリープバスターは、背中から測定した体表脈波を解析し、体の状態の推定と警告を行う車載装置です。

Sleep Buster® Ver.1



眠気に「喝ッ！」

スリープバスターVer.1
型式:0068F0000
希望小売価格 ¥150,000(税抜)

■仕様 (Ver.1 / Ver.2共通)
付属品:コントローラー、座席用後付けセンサーパッド、ヒューズ用電源
使用電源:DC5V 消費電力:2.2W 入力電圧:12V・24V兼用
コントローラー外寸:幅91×高さ119×厚み4mm データ出力:USBmini-Bコネクタ

Sleep Buster® Ver.2 Drive Rhythm Master



変化の兆候に「キンコン♪」

スリープバスターVer.2ドライブリズムマスター
型式:0068G0000
希望小売価格 ¥150,000(税抜)

●運行管理ソフト ヒュータコ® (別売り)

スリープバスターで取得したデータをパソコンに取り込み、解析や管理を行うことができます。ドライバーの日々の体調を把握し、指導や運行計画の改善にお役立てください。

販売店 八木通信保険株式会社
〒910-8586 福井県福井市照手2-6-16
TEL 0776-22-3302 FAX 0776-23-3351

製造元 株式会社デルタツーリング
〒736-0084 広島市安芸区矢野新町1丁目2番10号
URL:<http://www.mu-len.jp>